

# Girobroyeur Frontal modèle TC



L'épareuse frontale est prévue pour skid loader, chargeurs, tracteurs et peut être montée également sur tracto-pelle et télescopique.

Elle est équipée de connexions hydrauliques ½ " longueur 2 m – raccords rapides ½ " avec un mâle et une femelle pour le montage sur skid

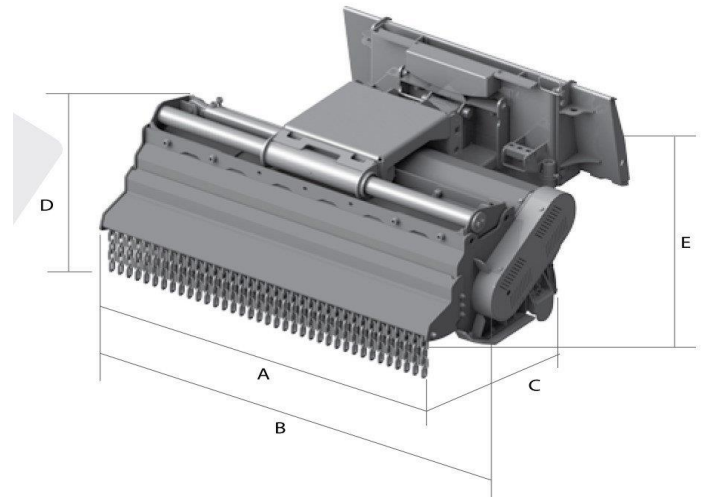
L'épareuse frontale TC est fabriquée en double coque pour augmenter la résistance aux chocs.

Elle est dotée d'une translation latérale mécanique ou hydraulique optionnelle, d'un système flottant vertical et d'une adaptation au plan horizontal de  $\pm 10^\circ$ . Elle est dotée de vannes by-pass et régulateurs de flux et couteaux y avec un couteau intermédiaire de série.

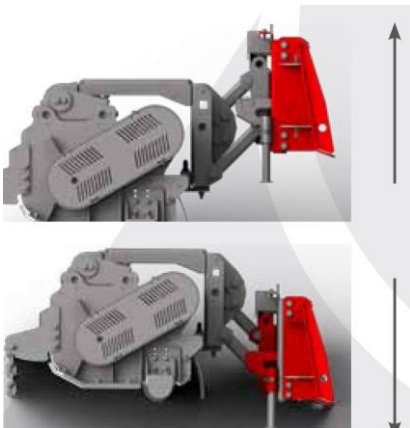


# Girobroyeur Frontal modèle TC

## Données Techniques



| Modèle     | Larg. A | Larg. B | Prof. C | Haut. D | Prof. E | Poids<br>kg | Débit d'huile<br>Min/Max L/mn | Pression<br>maxi en Bar | Type<br>Transmission | Diam.<br>arbre<br>en mm | Cylindrée<br>en cc | Type     | Nombre |
|------------|---------|---------|---------|---------|---------|-------------|-------------------------------|-------------------------|----------------------|-------------------------|--------------------|----------|--------|
|            | en mm   | en mm   | en mm   | en mm   | en mm   |             |                               |                         |                      |                         |                    | Couteaux |        |
| TC2-F/1400 | 1 400   | 1 580   | 810     | 485     | 1 300   | 550         | 28/42                         | 200                     | courroie             | 114                     | 14-21              | Marteaux | 20     |
| TC3-F/1600 | 1 600   | 1 780   | 830     | 555     | 1 320   | 610         | 44/52                         | 200                     | courroie             | 133                     | 22-26              | Marteaux | 22     |
| TC3-F/1800 | 1 800   | 1 980   | 830     | 555     | 1 320   | 650         | 44/52                         | 200                     | courroie             | 133                     | 22-26              | Marteaux | 26     |
| TC4-F/2000 | 2 000   | 2 200   | 855     | 575     | 1 380   | 820         | 44/52                         | 200                     | courroie             | 133                     | 26-33-39           | Marteaux | 28     |
| TC4-F/2200 | 2 200   | 2 400   | 855     | 575     | 1 380   | 860         | 55/66/78                      | 200                     | courroie             | 133                     | 26-33-39           | Marteaux | 32     |

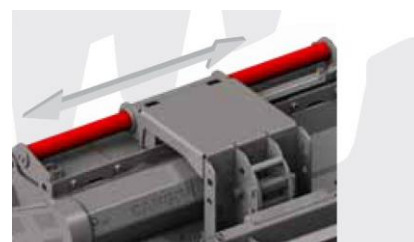


### KIT FLOTTANT

Il permet au girobroyeur de suivre le terrain sans subir des chargements excessifs causés par le bras, quand la machine est utilisée sur des terrains inégaux jusqu'à 350 mm.



KIT D'APPLICATION SUR CHARGEURS ARTICULÉS, TRACTOPELLES ET TÉLESCOPIQUES



Translation hydraulique en option