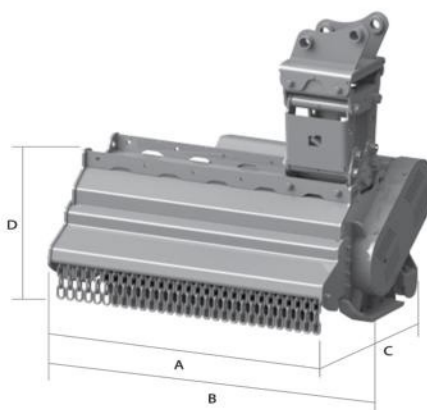


Girobroyeur modèle TC

Avec drain intégré. Ne nécessite pas de ligne de drainage sauf si la contre pression est supérieure à 10 bars



Données Techniques

Poids mini pelle En tonnes	Modèle	Largeur A en mm	Long B en mm	Prof. C en mm	Haut. D en mm	Poids en kg	Débit d'huile L/mn	Pression maxi en Bar	Type Transmission	Diam. arbre en mm	Cylindrée en cc	Type Couteaux	Nombre Couteaux
1,2 - 3	TC1-60	600	780	640	461	100	20-22-27	200	DIRECTE	101	8-9-11	COUTEAU en y ou Massue	12
	TC1-80	800	980	640	461	115	20-22-27		DIRECTE	101	8-9-11		16
3 - 5,5	TC2-80M	800	980	810	530	245	22-28-42		2	108	11-14-21	Marteau	10
	TC2-100M	1 000	1 180	810	530	270	22-28-42		2	108	11-14-21		14
5,5 - 10	TC3-110M	1 100	1 280	830	575	375	44-52		2	133	22-26		14
	TC3-130M	1 300	1 480	830	575	412	44-52		2	133	22-26		18
10 - 14	TC4-110M	1 100	1 300	855	620	455	52-66-78		3	133	26-33-39	14	
	TC4-130M	1 300	1 600	855	620	505	52-66-78		3	133	26-33-39	16	